

Link do produktu: <https://outletoweokazje.pl/zestaw-wentylacyjny-ac-infinity-150mm-p-446.html>



Zestaw wentylacyjny AC Infinity 150mm

Cena	999,00 zł
Dostępność	Dostępny
Czas wysyłki	24 godziny
Numer katalogowy	6795-UNIW
Kod producenta	6795-UNIW
Kod EAN	819137021891
Średnica	150
Rodzaj	kanałowy
Marka	bez marki
Kod producenta	6795-UNIW
EAN (GTIN)	819137021891

Opis produktu

Zestaw wentylacyjny AC Infinity 150mm - wentylator kanałowy z regulacją

819137021891

ZESTAW AC INFINITY 150 MM DO FILTRACJI POWIETRZA: WENTYLATOR KANAŁOWY 150MM Z REGULATOREM PRĘDKOŚCI, FILTREM WĘGLOWYM I PRZEWODAMI WENTYLACYJNYMI

AC INFINITY

- Zestaw do filtrowania powietrza zawierający wszystko, czego potrzebujesz do chłodzenia, wentylacji i kontrolowania nieprzyjemnych zapachów w przestrzeni uprawowej.
- Zawiera wbudowany wentylator CLOUDLINE z regulatorem prędkości, zapewniający cichą i wydajną pracę.
- Filtr węglowy z tkaniną filtra wstępnego wykorzystuje węgiel aktywowany 1200+ IAV, co zapewnia wysoką skuteczność blokowania nieprzyjemnych zapachów.
- Czterowarstwowe elastyczne przewody łączą wbudowany wentylator i filtr z namiotem uprawowym, aby kierować przepływem powietrza.
- Rozmiar kanału zestawu: 6"/150mm | Przepływ powietrza wentylatora: 352 CFM / 600 m³/h | Hałas 34 dBA | Grubość wkładu z węgla aktywnego: 38 mm | Długość przewodu: 7,62 metra



System filtracji powietrza w namiocie hodowlanym ze wszystkimi niezbędnymi komponentami wbudowanymi, których potrzebujesz do wentylacji przestrzeni uprawowej. Zestaw pomoże Ci szybko rozpocząć uprawę i wyeliminuje domysły związane z zakupem ich indywidualnie. **Zestaw wentylacyjny zawiera wentylator serii CLOUDLINE z 10-biegowym kontrolerem, który zapewnia wydajną, a jednocześnie cichą pracę.** Te dwie części są połączone zestawem elastycznych przewodów z czterema warstwami zabezpieczeń, które odpowiednio kierują strumień powietrza. Akcesoria obejmują zaciski kanałowe, tkaninę filtra wstępnej, wieszaki z zaciskami linowymi i paski do zawieszania, aby zakończyć instalację. Ten produkt jest częścią platformy UIS™ (kontrolery i akcesoria od firmy AC Infinity) obejmującej urządzenia do uprawy i inteligentne kontrolery, zaprojektowane tak, aby integrować się ze sobą w celu uzyskania idealnego środowiska uprawy.

SPEED CONTROLLER

Compatible with CLOUDLINE A Series



Ten fan speeds with power switch, controlled by PWM (Pulse Width Modulation).

Backup memory remembers speed settings even with power off and on cycles.

Includes machine and wood mounting screws to secure controller onto a wall.

GRUBE PRZEWODY WENTYLACYJNE

Użyj elastyczne przewody, aby połączyć wbudowany wentylator i filtr węglowy z namiotem hodowlanym i odprowadzić nieświeże i pachnące powietrze. Każdy dołączony zestaw zawiera cztery warstwy ochronne odporne na rozdarcia i wycieki, połączone wewnętrznymi stalowymi drutami, aby zachować swój kształt. Warstwy zewnętrzne składają się z podwójnego termoplastycznego PVC, aby chronić warstwy wewnętrzne przed przecięciami i rozdarciami oraz zapobiegać wyciekowi powietrza. Te wewnętrzne warstwy są wykonane z ognioodpornego aluminium, aby chronić je przed zużyciem w wyniku cieplejszego przepływu powietrza. Kanały o długości ponad 7 metrów zapewniają elastyczność dostosowania długości kanałów do konkretnego zastosowania.

SPECIFICATIONS

UIS™

FAN | CLOUDLINE A6

DUCT SIZE | Ø 6"

POWER USAGE | 35 Watts

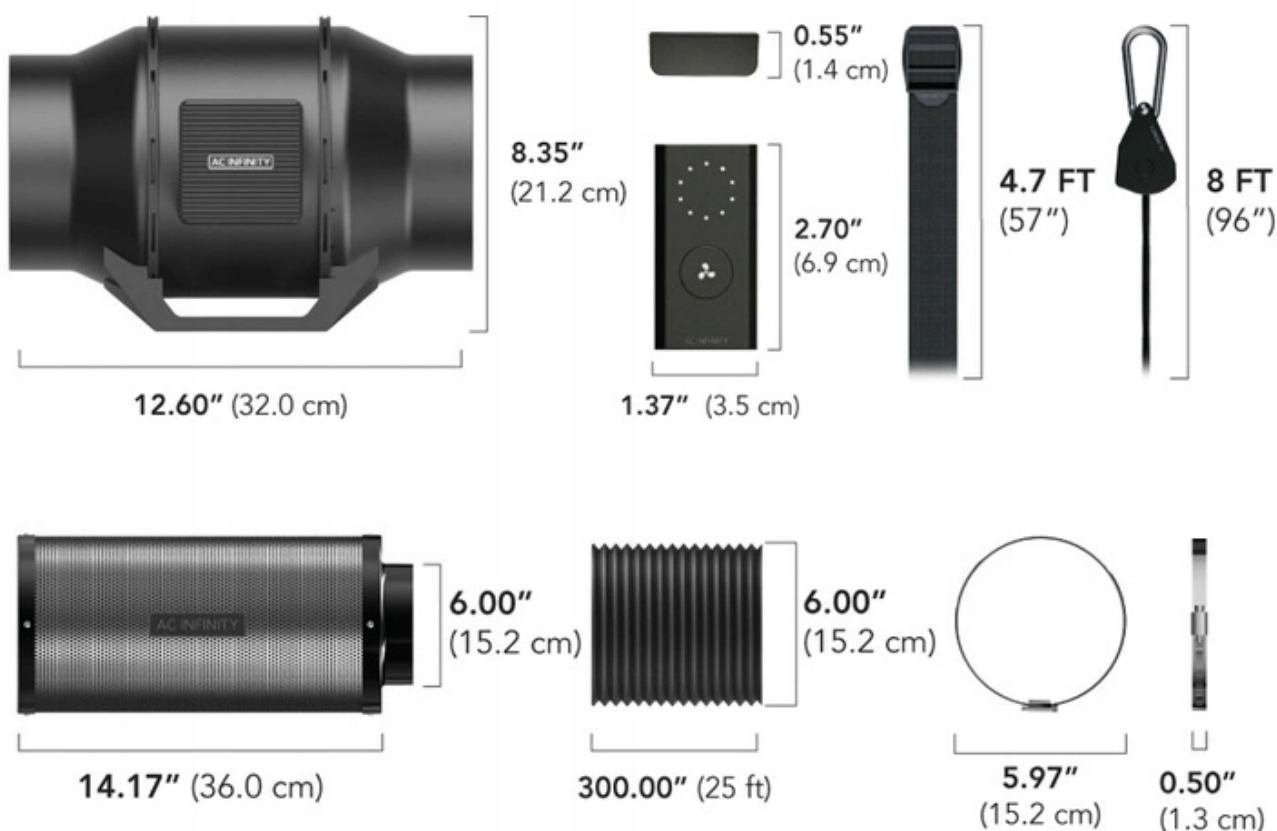
CONTROLLER | Speed Controller

ENGINE | EC-Motor PWM

FAN AIRFLOW | 352 CFM

NOISE | 34 dBA

SPEED | 10 + Power Switch



WENTYLATOR KANAŁOWY CLOUDLINE

Zestaw do wentylacji namiotu uprawowego składa się z wentylatora CLOUDLINE wyposażonego w 10-biegowy sterownik wentylatora. **Wykorzystując stałą łopatkę i podwójne hydrodynamiczne wirniki, CLOUDLINE osiąga wysoką wydajność przepływu powietrza w najbardziej restrykcyjnych zastosowaniach dzięki konstrukcji o przepływie mieszanym.** Skrzynię silnika zawierającą wirnik i łopatki wentylatora można odłączyć od zamontowanej ramy, co ułatwia czyszczenie i konserwację. Rama ta jest wykonana z plastikowej podstawy montażowej, która zmniejsza hałas powodowany wibracjami wentylatora i może być montowana w dowolnym kierunku. Podwójne łożyska kulkowe zapewniają temu wentylatorowi kanałowemu **żywość wynoszącą 67 000 godzin, co potwierdza stopień ochrony IP-44, zapewniający odporność na kurz i rozpryski cieczy.**

10 STOPNIOWY PILOT DO REGULACJI PRĘDKOŚCI OBROTÓW WENTYLATORA

Z tym wbudowanym wentylatorem współpracuje 10-biegowy sterownik wentylatora, aby zoptymalizować poziom przepływu powietrza i poziom hałasu w wielu zastosowaniach. Sterowanie PWM (Modulacja szerokości impulsów) wentylatora umożliwia płynne ustawianie prędkości wentylatora i pracę przy wyjątkowo niskich obrotach bez hałasu silnika.

SPEED CONTROLLER

Compatible with CLOUDLINE A Series



Ten fan speeds with power switch, controlled by PWM (Pulse Width Modulation).

Backup memory remembers speed settings even with power off and on cycles.

Includes machine and wood mounting screws to secure controller onto a wall.

FILTR WĘGLOWY Z WĘGLEM AKTYWNYM PREMIUM

Wkład z węgla aktywnego o grubości 38 mm składa się z najwyższej jakości australijskiego węgla aktywnego o klasie 1200+ IAV i mikroporowatości RC412. **Umożliwia to filtrowi węglowemu adsorbowanie (filtrowanie) większości zapachów nawet o 33% dłużej niż w przypadku innych filtrów.** Użycie dołączonego filtra wstępnego i odwracalnych kołnierzy (do odwracania złoża węgla) może dodatkowo wydłużyć jego żywotność. Wytrzymała konstrukcja składa się z aluminiowych kołnierzy i ocynkowanej siatki stalowej, która umożliwia 100% przepuszczalność powietrza.

SPECYFIKACJA ZESTAWU

Producent: AC Infinity Inc.

Nazwa produktu: Air Filtration Kit 6" / Zestaw wentylacyjny AC Infinity 150mm

Model: AC-FKS6

Wymiary produktu i montażowe - moduł wentylatora

- Rozmiar przyłącza: 6"/150mm
- Wymiary całkowite: 21.2 x 32.0 x 20.0 cm
- Odległość między otworami montażowymi: 8,0 x 6,0 cm
- Rozmiar otworu na śrubę: Ø 0.6 cm
- Długość przewodu do kontrolera: 180 cm
- Długość przewodu do podłączenia: 180 cm

Wydajność produktu i dane techniczne — wentylator

- Całkowity przepływ powietrza (tylko wentylator): 352 CFM / 600 m3/h
- Całkowity poziom hałasu: 34 dBA
- Ciśnienie statyczne: 394 Pa
- Napięcie: 100-240V AC
- Częstotliwość: 50/60 Hz
- Maksymalny pobór mocy: 65 W
- Średnie zużycie energii: 35 W
- Prąd: 0,95 A
- Optymalny zakres wilgotności: 35 do 85% RH
- Temperatura pracy: 0 do 60 C
- Stopień ochrony: IP 44
- Łożyska wentylatora: z podwójną kulką
- Pozycje montażowe: Poziomo lub pionowo
- L10 Długość życia: 67 000 godzin
- Certyfikaty jakości wentylatorów: CE, RoHS

Wymiary produktu i montażu - sterownik

- Wymiary całkowite: 6,9 x 3,5 x 1,4 cm

Wymiary produktu i montażu — filtr węglowy

- Rozmiar otworu kanału: 6"/150mm
- Wymiary całkowite: 40.5 x 22.7 cm
- Długość kołnierza: 4 cm

Wydajność produktu i dane techniczne - Filtr węglowy

- Materiał kołnierza: Aluminium
- Konstrukcja kołnierza: Dwustronna
- Materiał siatki: Stal ocynkowana
- Typ węgla: Australijska dziewica RC412
- Klasa węgla: 1200+ IAV
- Grubość węgla: 38 mm
- Maksymalny przepływ powietrza: 410 CFM / 700 m3/h

Wymiary produktu — przewody

- Średnica przewodu: 150 mm
- Długość przewodu: 7,62 metra

Wydajność produktu i specyfikacje techniczne — przewody

- Warstwa zewnętrzna: termoplastyczne PVC
- Materiał wewnętrzny: Folia aluminiowa ognioodporna
- Struktura wewnętrzna: Spiralny drut stalowy

SPECIFICATIONS

UIS™

FAN | CLOUDLINE A6

DUCT SIZE | Ø 6"

POWER USAGE | 35 Watts

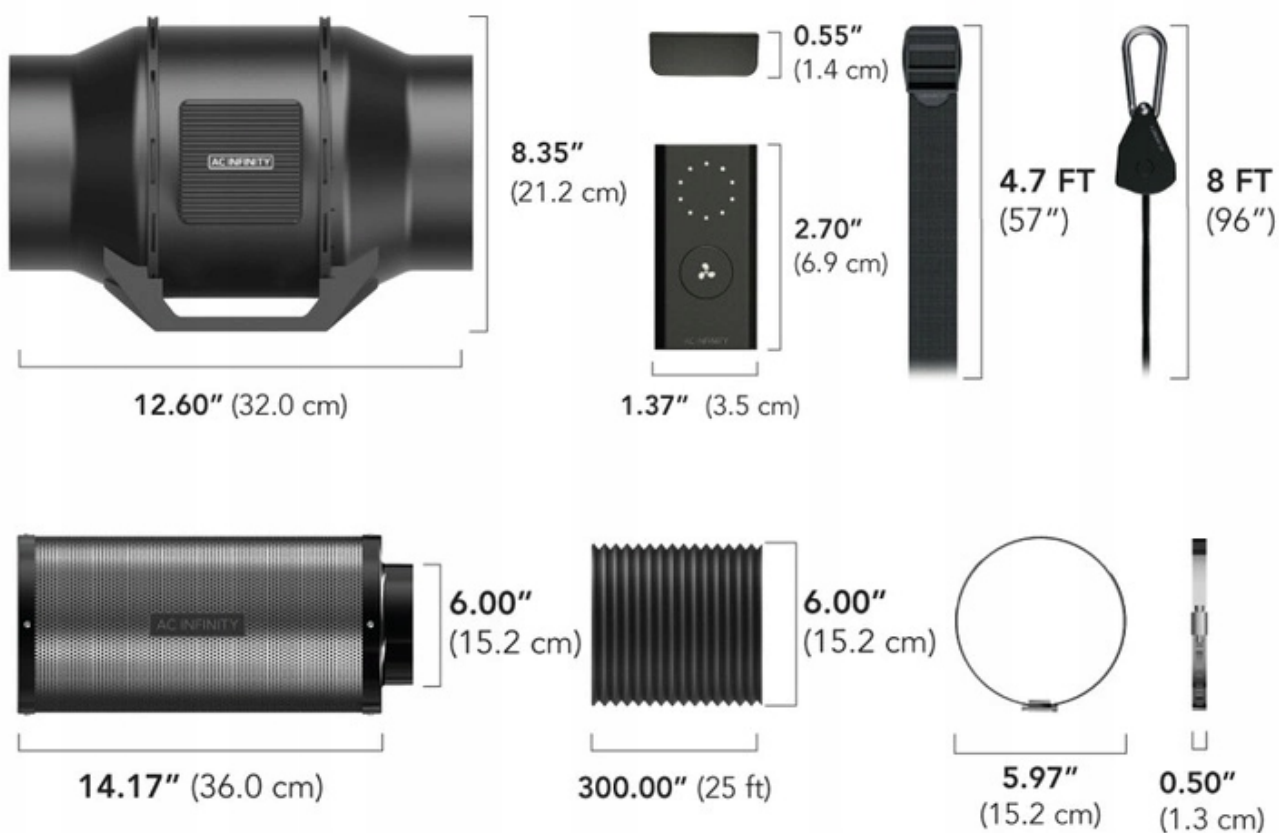
CONTROLLER | Speed Controller

ENGINE | EC-Motor PWM

FAN AIRFLOW | 352 CFM

NOISE | 34 dBA

SPEED | 10 + Power Switch



I1-6795-UNIW